

关于举办2025年度湖南城市学院 大学生电子设计竞赛的通知

各二级学院：

为培养学生电子设计能力，同时激发学生的创新思维和实践能力，以及为2025年全国大学生电子设计竞赛选拔人才，特举办湖南城市学院电子设计竞赛。现将有关事项通知如下：

一、竞赛组织

主办单位：教务处

承办单位：信息与工程学院

二、参赛对象

主要面向电子信息、通信、计算机、物联网、电气工程自动化、机械电子、智能制造和人工智能等相关学科专业全日制在校本科生。（鼓励不同学科专业学生跨学科、跨专业报名参赛。）

三、竞赛内容

大学生电子设计竞赛是面向大学生的一项科技竞赛活动，目的在于引导高等学校在教学中注重培养大学生的创新能力、协作精神；加强学生动手能力的培养和工程实践的训练，提高学生针对实际问题进行电子设计、制作的综合能力，提高学生的综合素质。

竞赛包括“理论设计”和“实际制作”，竞赛内容以电子电路（含模拟和数字电路）设计应用为基础，可以涉及模-数混合电路、电力电子技术、单片机、嵌入式系统、DSP、可编程器件、EDA 软件、互联网、大数据、人工智能、视频及光电器件等方面技术应用。

四、竞赛报名

报名截止时间：2025年4月13日

联系人：熊洁，联系电话：13786729091

联系地址：电信楼105

竞赛QQ群：701461822

参赛同学将报名表（附件2）发送至邮箱：123403451@qq.com

五、竞赛安排

竞赛时间：

(1) 收集作品截至时间：5月17日。参赛各队将参赛作品提交组委会，设计报告电子文档发送至邮箱：123403451@qq.com，同时提交纸质文档，每队一份。

(2) 作品评比时间：5月19日-5月25日（暂定）

竞赛地点：电信楼102、电信楼103、电信楼108

竞赛形式：

(1) 竞赛采用“全开放”方式进行，以个人形式参加，参赛者利用课外时间完成作品的设计、制作、调试以及设计报告的撰写并在规定的时间上交。

(2) 题目类型主要分为以下四类：电力电子类型；控制类型；测量类型和电子通信类型。

六、奖励方法

设置一、二、三等奖若干名，获奖队名额原则上一等奖不超过参赛队数的10%，二等奖不超过参赛队数的20%，三等奖不超过参赛队数的30%。获奖学生将由学校通报表彰并颁发获奖证书，并择优推荐参加2025年全国大学生电子设计竞赛。

附件1：竞赛相关要求

附件2：报名表

附件3：设计报告模板

湖南城市学院教务处

2025年4月2日

附件1：竞赛相关要求

1、在规定时间内向“组委会办公室”报名的队伍才有资格参赛。每名参赛队员可以有一名指导老师。

2、参赛作品必须是在校学生独立完成的课外电子科技作品，设计报告论文可以参考附件二。

3、作品所需元器件及其它费用均自行负责，所需基本仪器设备可与信息与电子工程学院实验室联系。

4、在评审阶段，各参赛队员需到评审现场，按评审教师的指令，对本队参赛作品做现场测试，并接受专家组的现场答辩。

5、参赛作品内容须健康、合法，无任何不良信息；参赛作品不能抄袭，一经发现，取消参赛资格并按学校制度进行处分。

6、评分方式及评分标准：现场进行作品测试、PPT讲解、答辩。

评审项目	评审标准		分值
项目选题	项目背景和市场竞争环境，项目是为解决生活、工作或生产上的实际问题或是具有可行性。		10
设计报告	系统方案	4	20
	理论分析与计算	4	
	电路与程序设计	5	
	测试结果	3	
	设计报告结构及规范性	4	
作品完成度	作品存在重大缺陷，无法正常工作	0-10	50
	作品完成度尚可，可以实现部分功能	11-35	
	作品完成度较好，且外形美观	35-50	
创新性	突出原始创意的价值，设计作品具有一定的突破和创新。		20
其他	作品功能十分出众，无论实用性还是创新性均十分突出可给予适当加分		10

附件3：设计报告模版



湖南城市学院

湖南城市学院电子设计竞赛

设计报告

【 组】

年 月 日

目 录

摘 要.....	2
一、总体设计方案.....	3
1.1 总体设计思路.....	3
1.2 方案的论证与选择.....	3
1.2.1 AC-DC 主回路拓扑结构的选择.....	3
1.2.2 辅助电源的论证与选择.....	3
二、理论分析与参数计算.....	4
2.1 AC-DC 变换器升压方法.....	4
2.1.1 开关管的选择.....	4
2.1.2 续流二极管的选择.....	4
2.1.3 电感参数的计算.....	4
2.2 输出滤波电容参数的计算.....	5
2.3 输入滤波电容参数的计算.....	5
2.4 提高效率的办法.....	5
三、电路的设计.....	5
3.1 主电路的设计.....	5
3.2 直流采样电路的设计.....	5
3.3 过流保护电路的设计.....	5
四、电路程序的实现.....	5
五、测试方法与结果分析.....	6
5.1 测试仪器及编号.....	6
5.2 在 $U_s=24V$, $I_o=2A$ 的条件下, U_o 的值.....	6
5.3 电压调整率的测试.....	6
5.4 负载调整率的测试.....	6
5.5 功率因数测量电路.....	6
5.6 给定条件下 AC-DC 变换器效率的测试.....	6
5.7 过流保护测试.....	7
5.8 给定条件下功率因数的测试.....	7
附录 1.....	8
附录 2.....	14

单相AC-DC变换电路

摘 要：本系统主要由AC-DC变换主电路，功率因素校正模块，信号调理与采集模块，Atmega128单片机构成的信息显示模块，采样电路构成。AC-DC变换主电

.....
.....
.....
.....
.....。

关键词：整流；高功率因数；交流采样；UCC28019

单相AC-DC变换电路

一、总体设计方案

1.1 总体设计思路

经过多种设计方案的仔细分析与对比，.....

.....
.....
.....
.....
.....
.....
.....系统

总体方框图如图1.1所示：

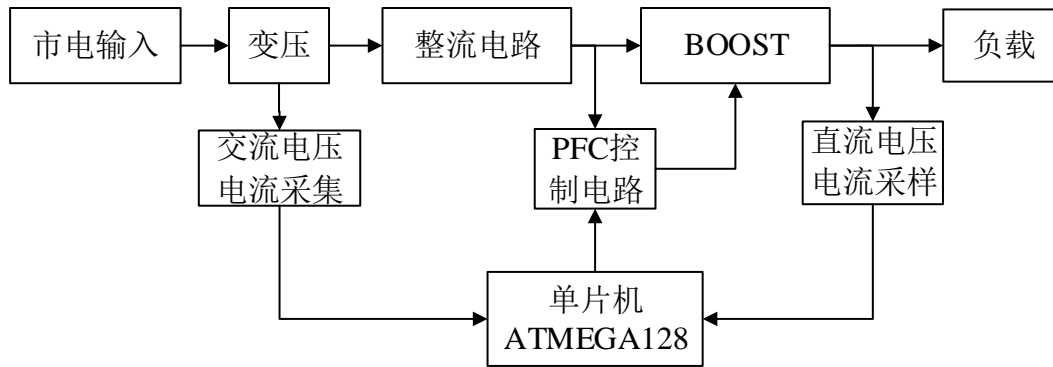


图1.1 系统的总体框图

1.2 方案的论证与选择

1.2.1 AC-DC主回路拓扑结构的选择

方案一：.....

.....

方案二：.....

.....

经综上所述，我们选择方法*。

1.2.2 辅助电源的论证与选择

方案一：.....

.....

方案二：.....

.....

相比较而言，我们选择方案*。

二、理论分析与参数计算

2.1 AC-DC变换器升压方法

为了有效的减少高次谐波，提高功率因数，采用专用的APFC芯片UCC28019，该芯片的工作原理为：.....

.....

.....

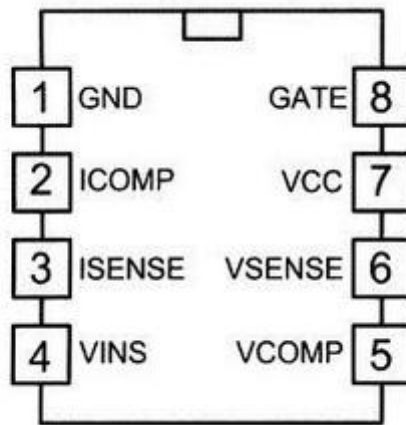


图2.1 UCC28019引脚图

2.1.1 开关管的选择

电源最大输出电压为36V，.....

.....

.....

2.1.2 续流二极管的选择

电源电路设计采用BOOST拓扑结构，.....

.....

2.1.3 电感参数的计算

电源电路采用BOOST拓扑结构，.....

根据电流临界连续条件得电感的计算公式为：

$$L \geq V_{OUT} \times D \times (1 - D) / (f_{SW(tye)} \times I_{RIPPLE}) \quad (\text{采用公式编辑器编辑})$$

其中 $f^{SW(rye)}$ 为芯片振荡频率, I_{RIPPLE} 为纹波电流, V_{OUT} 为最大输出电压, 经实际计算电感值约为330uH。

2.2 输出滤波电容参数的计算

根据BOOST电路的工作特点,
.....。

2.3输入滤波电容参数的计算

因为输出电流为2A,
.....。

2.4提高效率的办法

.....

三、电路的设计

3.1 主电路的设计

主电路是由.....
.....

图3.1 系统主电路图

3.2 直流采样电路的设计

由于需对AC/DC电路输出电流进行采样检测控制,
.....如图3.2所示:

图3.2 LM358放大采样电路

3.3 过流保护电路的设计

该电路通过单片机采样输出电流,
.....电路图如图3.3所示

图3.3 过流保护电路

四 电路程序的实现

程序框图如图4.1所示.....
.....

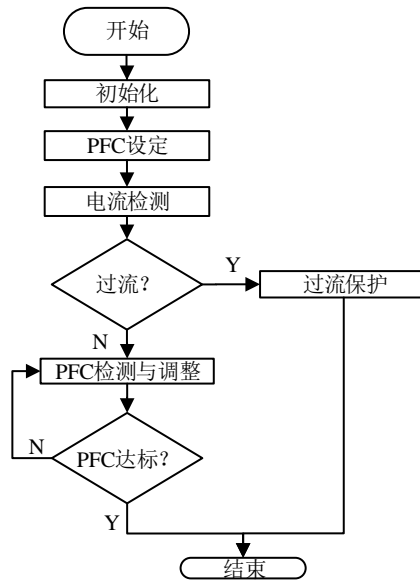


图4.1 系统程序框图

五、测试方法与结果分析

5.1 测试仪器及编号

测试的仪器及编号如表5-1所示。

表5-1 测试仪器及编号

序号	名称	型号	数量
1	示波器	TDS1012B	2
2	数字万用表	UT804	2
3	交流功率计	GPM-8212	1

5.2在 $U_s=24V$ ， $I_o=2A$ 的条件下， U_o 的值

在输入交流电压 $U_s=24V$ 、输出直流电流 $I_o=2A$ 的条件下，测的输出直流电压 $U_o=36.00V$ ，符合题目要求。

5.3电压调整率的测试

.....

5.4负载调整率的测试

.....

5.5功率因数测量电路

.....

5.6 给定条件下 AC-DC 变换器效率的测试

.....

5.7 过流保护测试

.....

5.8 给定条件下功率因数的测试

.....

结论

本设计.....

.....。

【参 考 文 献】

- [1] 牛金红. 数字控制双向全桥 DC/DC 变换器的应用[D]. 武汉: 华中科技大学, 2006.
- [2] 任艳频. DC-DC 变换电路原理及应用入门[M]. 北京: 清华大学出版社, 2015: 89-90.
- [3] 林泓涛, 张长坤, 庄胜斌等. 基于双向 DC/DC 变换器的电池储能装置设计[J]. 电器与能效管理技术, 2016, (14): 22-27.

.....

附录 1：源程序

```
/******
```

```
函数名： 实现无5路采样
```

```
*****
```

```
void Samping(float set_v)
{
    unsigned int ad1,ad2,ad3,ad4,ad5;
    float analog_ad1u,analog_ad2u,analog_ad3u,analog_ad1i,analog_ad2i;
    static unsigned char pfc_disp = 0;
    ad1=Read_AD(0);ad2=Read_AD(1);ad3=Read_AD(2);ad4=Read_AD(3);//ad5=Read_AD(4);
    analog_ad1u = analog_U(ad1);
    analog_ad2u = analog_U(ad2);
    analog_ad1i = analog_I(ad4);
    analog_ad2i = analog_I(ad3);
    calu_pfc(analog_ad1i,analog_ad3u,314,0.0015);
    if(analog_ad1i >2.0) pfc_disp = 1;
    if(pfc_disp == 1)
        calu_pfc(analog_ad1i,analog_ad3u,314,0);
    /*添加保护部分，可根据实际情况来修改*/
    if(analog_ad1u>75.0 || analog_ad1i > 2.60 || analog_ad1u<40.0)//过压欠压，过流保护
        PORTE |= _BV(0);//关闭驱动使能
    else
        PORTE &=~ _BV(0);//回复后开使能
    Disp_analog_ad1u(analog_ad1u);asm("nop");
    Disp_analog_ad2u(analog_ad2u);asm("nop");
    Disp_analog_ad1i(analog_ad1i);asm("nop");
    Disp_analog_ad2i(analog_ad2i);asm("nop");
}
.....
```

附录 2：电路原理图